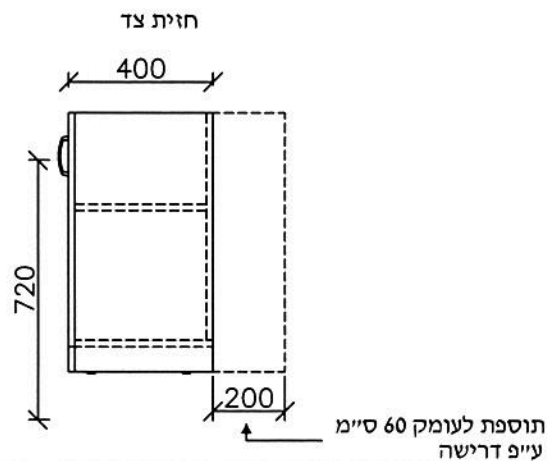
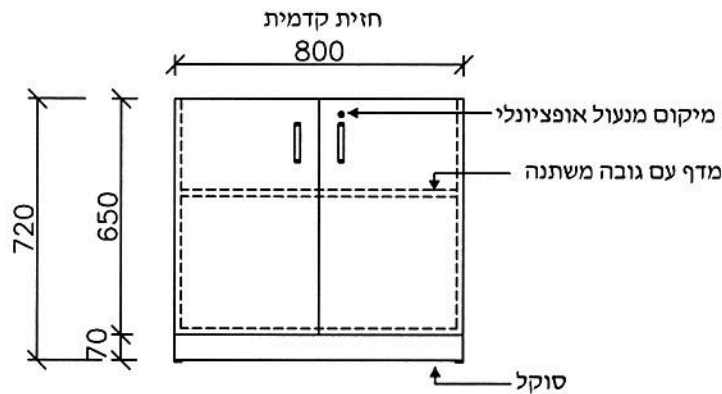
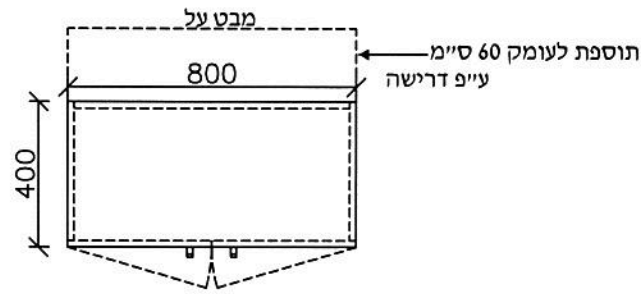


מפרט :

גוף הארון :	לביד בירץ' אירופאי או אוקומה ברצלונה ע"פ האיפיון של תנאי סביבה לחים/יבשים שינוי לביד ע"פ אישור בלבד מתוך הרשימה במפרט הטכני פורמאיקה פנים וחוף בגוון אחיד. גוון לבחירת המזמין	ידיות :	ע"פ הרשום במפרט הטכני
דלתות :	לביד המתאים לסביבת המוצר ע"פ הטבלה במפרט הטכני פורמאיקה פנים וחוף בגוון אחיד. גוון לבחירת המזמין יצרני פורמאיקה מאושרים בלבד ע"פ הרשום במפרט הטכני	צירים :	ע"פ הרשום במפרט הטכני
מדפים :	לביד מתוך הרשימה במפרט הטכני לביד בירץ' אירופאי או אוקומה ברצלונה עם אפשרות שינוי מיקום בגובה וכולל אפשרות קיבוע שינוי לביד ע"פ אישור בלבד מתוך הרשימה במפרט הטכני	מסילות :	ע"פ הרשום במפרט הטכני
משטח עליון :	לביד מתוך הרשימה במפרט הטכני עובי המשטח 30 מ"מ. המשטח בולט 2 ס"מ מהחזית	מנעול :	מנעול מגרה / דלת עם מפתח מאסטר רק במידה ומצויין שדרוש מנעול
סוקל :	עץ סנדביץ' בירץ' מצופה פורמאיקה מ"מ 0.8-0.9 כולל ציפוי לכה נגד מים בתחתית הסוקל גובה הסוקל 70-100 מ"מ בהתאם לדרישת המזמין	אחר :	רגלי פילוס נסתרות עם כיוון ע"י בורג אלן מתוך תחתית הארון ללא פרוק הסוקל

יבש     רטוב    הגדרת מיקום הארון    **40/72/40**    מידות    **ארון דלתות סטנדרטי ללא משטח עליון**

<p>THE ELIAS SOURASKY TEL AVIV MEDICAL CENTRE מרכז רפואי תל אביב ע"ש אליאס סוראסקי</p>	<p>מדינת ישראל. משרד הבריאות עיריית תל אביב יפו STATE OF ISRAEL - MINISTRY OF HEALTH MUNICIPALITY OF TEL AVIV - YAFFO</p>
--	---



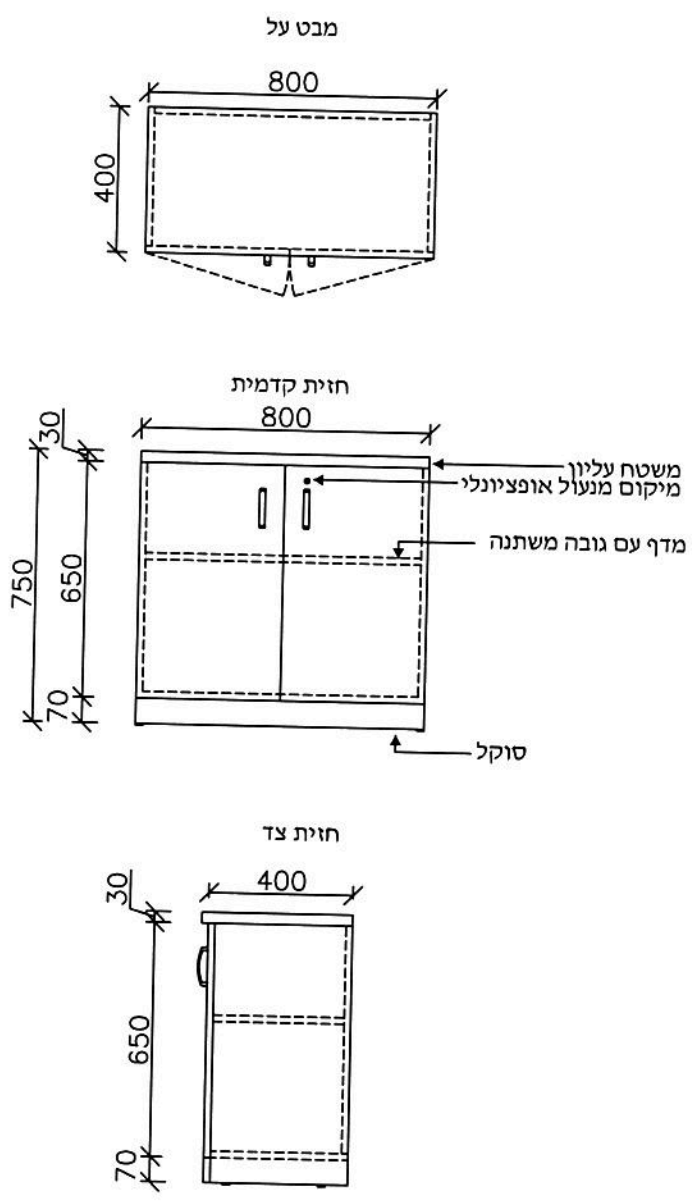
מפרט :

גוף הארון :	לביד בירץ' אירופאי או אוקומה ברצלונה ע"פ האיפיון של תנאי סביבה לחים/יבשים שינוי לביד ע"פ אישור בלבד מתוך הרשימה במפרט הטכני פורמאיקה פנים וחוף בגוון אחיד. גוון לבחירת המזמין	ידידות :	ע"פ הרשום במפרט הטכני
דלתות :	לביד המתאים לסביבת המוצר ע"פ הטבלה במפרט הטכני פורמאיקה פנים וחוף בגוון אחיד. גוון לבחירת המזמין יצרני פורמאיקה מאושרים בלבד ע"פ הרשום במפרט הטכני	צירים :	ע"פ הרשום במפרט הטכני
מדפים :	לביד מתוך הרשימה במפרט הטכני לביד בירץ' אירופאי או אוקומה ברצלונה עם אפשרות שינוי מיקום בגובה וכולל אפשרות קיבוע שינוי לביד ע"פ אישור בלבד מתוך הרשימה במפרט הטכני	מסילות :	ע"פ הרשום במפרט הטכני
משטח עליון :	לביד מתוך הרשימה במפרט הטכני עובי המשטח 30 מ"מ. המשטח בולט 2 ס"מ מהחזית	מנעול :	מנעול מגרה /דלת עם מפתח מאסטר רק במידה ומצויין שדרוש מנעול
סוקל :	עץ סנדביץ' בירץ' מצופה פורמאיקה מ"מ 0.8-0.9 כולל ציפוי לכה נגד מים בתחתית הסוקל	אחר :	רגלי פילוס נסתרות עם כיוון ע"י בורג אלן מתוך תחתית הארון ללא פרוק הסוקל

<input type="radio"/> יבש <input type="radio"/> רטוב	הגדרת מיקום הארון	80/72/40	מידות	<b>ארון דלתות סטנדרטי ללא משטח עליון</b>
---	-------------------	----------	-------	--

THE ELIAS SOURASKY TEL AVIV MEDICAL CENTRE  
מרכז רפואי תל אביב ע"ש אליאס סוראסקי

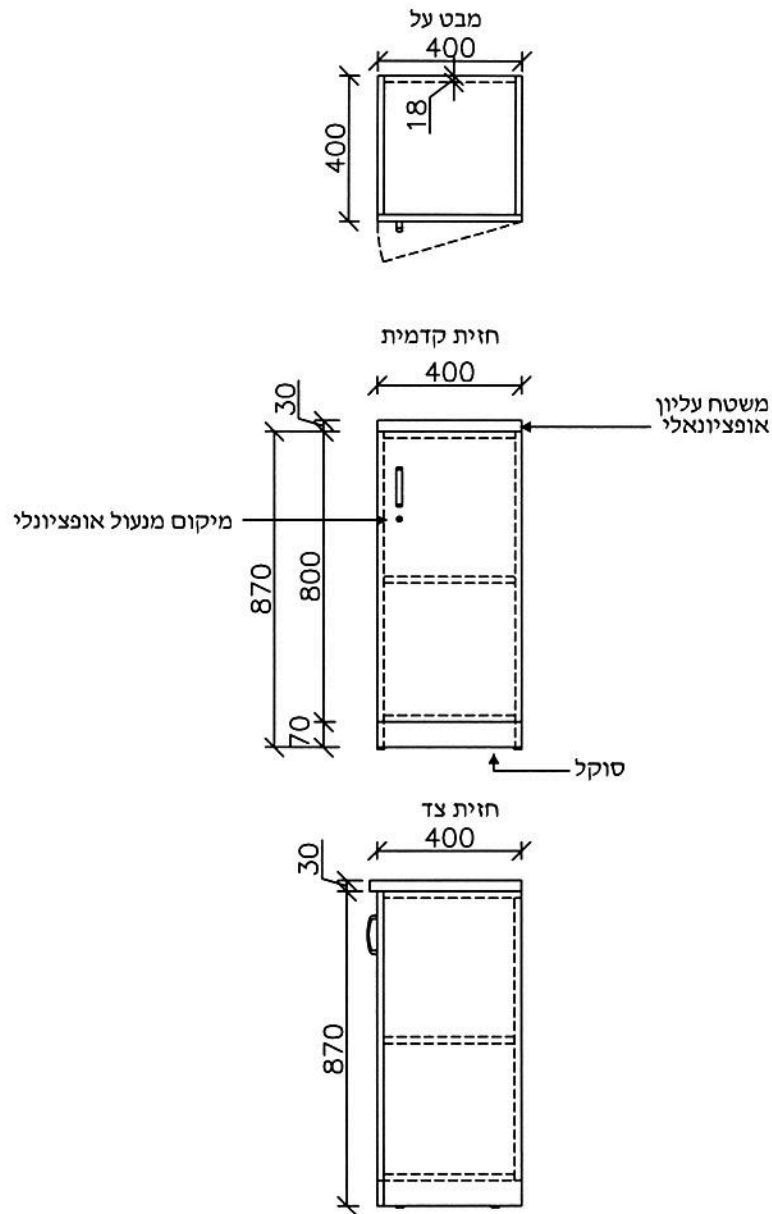
מדינת ישראל. משרד הבריאות  
עיריית תל אביב יפו  
STATE OF ISRAEL - MINISTRY OF HEALTH  
MUNICIPALITY OF TEL AVIV - YAFFO



מפרט :

גוף הארון :	לביד בירץ' אירופאי או אוקומה ברצלונה ע"פ האיפיון של תנאי סביבה לחים/יבשים שינוי לביד ע"פ אישור בלבד מתוך הרשימה במפרט הטכני פורמאיקה פנים וחוף בגוון אחיד. גוון לבחירת המזמין	ידיות :	ע"פ הרשום במפרט הטכני
דלתות :	לביד המתאים לסביבת המוצר ע"פ הטבלה במפרט הטכני פורמאיקה פנים וחוף בגוון אחיד. גוון לבחירת המזמין יצרני פורמאיקה מאושרים בלבד ע"פ הרשום במפרט הטכני	צירים :	ע"פ הרשום במפרט הטכני
מדפים :	לביד מתוך הרשימה במפרט הטכני לביד בירץ' אירופאי או אוקומה ברצלונה עם אפשרות שינוי מיקום בגובה וכולל אפשרות קיבוע שינוי לביד ע"פ אישור בלבד מתוך הרשימה במפרט הטכני	מסילות :	ע"פ הרשום במפרט הטכני
משטח עליון :	לביד מתוך הרשימה במפרט הטכני עובי המשטח 30 מ"מ. המשטח בולט 2 ס"מ מהחזית	מנעול :	מנעול מגרה / דלת עם מפתח מאסטר רק במידה ומצויין שדרוש מנעול
סוקל :	עץ סנדביץ' בירץ' מצופה פורמאיקה מ"מ 0.8-0.9 כולל ציפוי לכה נגד מים בתחתית הסוקל	אחר :	רגלי פילוס נסתרות עם כיוון ע"י בורג אלן מתוך תחתית הארון ללא פרוק הסוקל

<input type="radio"/> יבש <input type="radio"/> רטוב	הגדרת מיקום הארון	80/(72+3)/40	מידות	<h3>ארון דלתות סטנדרטי עם משטח עליון</h3>
---	-------------------	--------------	-------	---



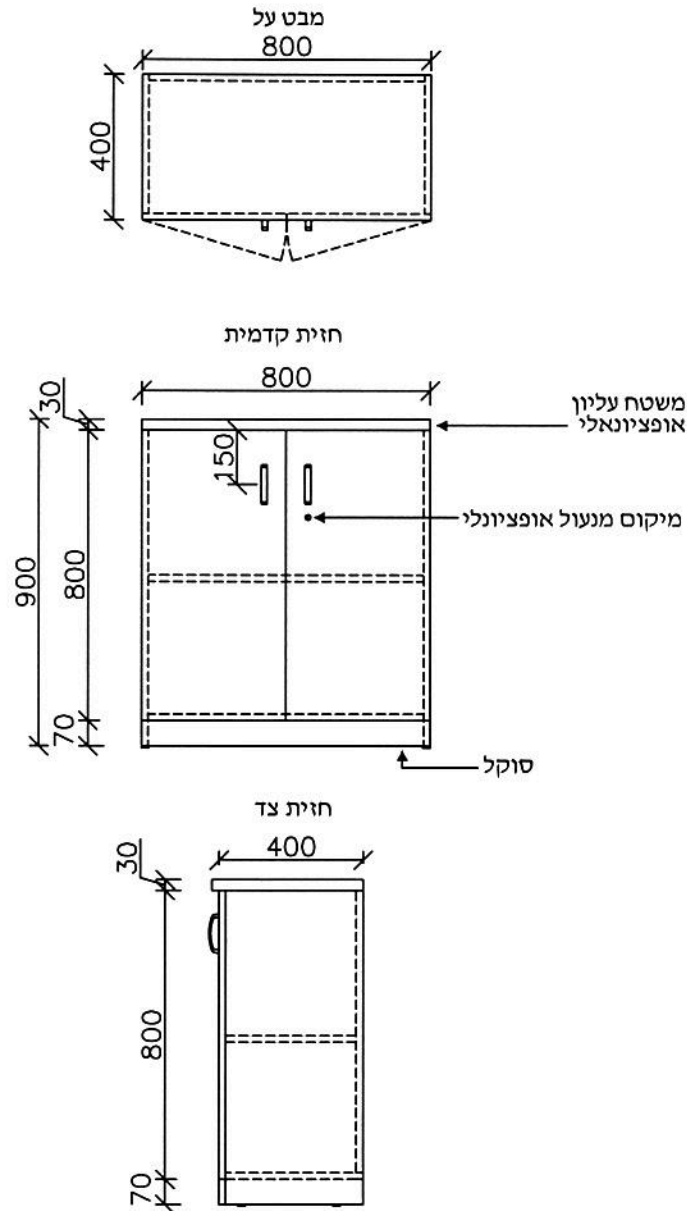
## מפרט :

גוף הארון :	לביד בירץ' אירופאי או אוקומה ברצלונה ע"פ האיפיון של תנאי סביבה לחים/יבשים שינוי לביד ע"פ אישור בלבד מתוך הרשימה במפרט הטכני פורמאיקה פנים וחוף בגוון אחיד. גוון לבחירת המזמין	ידיות :	ע"פ הרשום במפרט הטכני
דלתות :	לביד המתאים לסיבית המוצר ע"פ הטבלה במפרט הטכני פורמאיקה פנים וחוף בגוון אחיד. גוון לבחירת המזמין יצרני פורמאיקה מאושרים בלבד ע"פ הרשום במפרט הטכני	צירים :	ע"פ הרשום במפרט הטכני
מדפים :	לביד מתוך הרשימה במפרט הטכני לביד בירץ' אירופאי או אוקומה ברצלונה עם אפשרות שינוי מיקום בגובה וכולל אפשרות קיבוע שינוי לביד ע"פ אישור בלבד מתוך הרשימה במפרט הטכני	מסילות	ע"פ הרשום במפרט הטכני
משטח עליון :	לביד מתוך הרשימה במפרט הטכני עובי המשטח 30 מ"מ. המשטח בולט 2 ס"מ מהחזית	מנעול :	מנעול מגרה / דלת עם מפתח מאסטר רק במידה ומצויין שדרוש מנעול
סוקל :	עץ סנדביץ' בירץ' מצופה פורמאיקה מ"מ 0.8-0.9 כולל ציפוי לכה נגד מים בתחתית הסוקל	אחר :	רגלי פילוס נסתרות עם כיוון ע"י בורג אלן מתוך תחתית הארון ללא פרוק הסוקל

<input type="radio"/> יבש	הגדרת מיקום הארון	40/(87+3)/40	מידות	ארון דלתות סטנדרטי עם / בלי משטח עליון
<input type="radio"/> רטוב				

THE ELIAS SOURASKY TEL AVIV MEDICAL CENTRE  
מרכז רפואי תל אביב ע"ש אליאס סוראסקי

מדינת ישראל. משרד הבריאות  
עיריית תל אביב יפו  
STATE OF ISRAEL – MINISTRY OF HEALTH  
MUNICIPALITY OF TEL AVIV – YAFFO



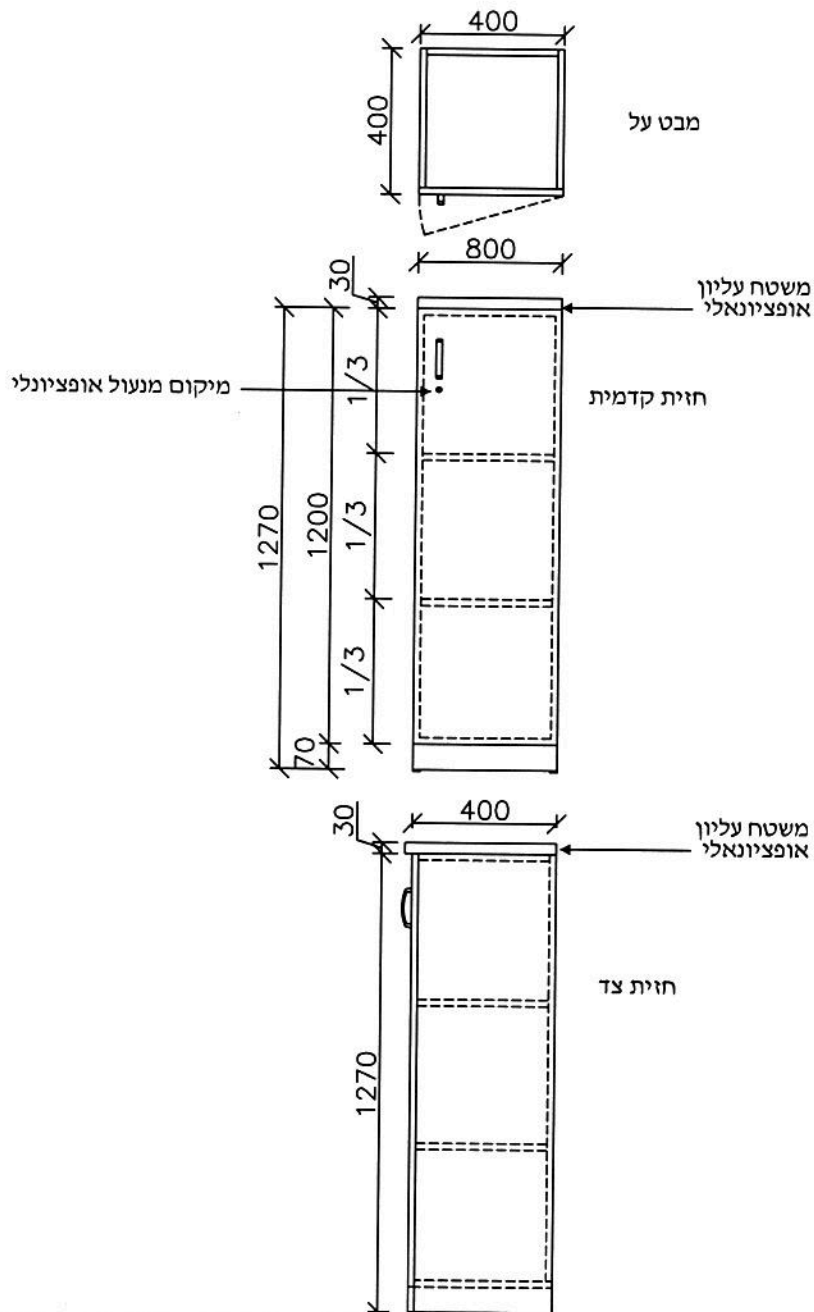
## מפרט :

גוף הארון :	לביד בירץ' אירופאי או אוקומה ברצלונה עייף האיפיון של תנאי סביבה לחים/יבשים שינוי לביד עייף אישור בלבד מתוך הרשימה במפרט הטכני פורמאיקה פנים וחוף בגוון אחיד. גוון לבחירת המזמין	ידיות :	עייף הרשום במפרט הטכני
דלתות :	לביד המתאים לסביבת המוצר עייף הטבלה במפרט הטכני פורמאיקה פנים וחוף בגוון אחיד. גוון לבחירת המזמין יצרני פורמאיקה מאושרים בלבד עייף הרשום במפרט הטכני	צירים :	עייף הרשום במפרט הטכני
מדפים :	לביד מתוך הרשימה במפרט הטכני לביד בירץ' אירופאי או אוקומה ברצלונה עם אפשרות שינוי מיקום בגובה וכולל אפשרות קיבוע שינוי לביד עייף אישור בלבד מתוך הרשימה במפרט הטכני	מסילות	עייף הרשום במפרט הטכני
משטח עליון :	לביד מתוך הרשימה במפרט הטכני עובי המשטח 30 מ"מ. המשטח בולט 2 ס"מ מהחזית	מנעול :	מנעול מגרה / דלת עם מפתח מאסטר רק במידה ומצויין שדרוש מנעול
סוקל :	עץ סנדביץ' בירץ' מצופה פורמאיקה מ"מ 0.8-0.9 כולל ציפוי לכה נגד מים בתחתית הסוקל	אחר :	רגלי פילוס נסתרות עם כיוון עייף בורג אלן מתוך תחתית הארון ללא פרוק הסוקל

<input type="radio"/> יבש	הגדרת מיקום הארון	80/(87+3)/40	מידות	<b>ארון דלתות סטנדרטי עם / בלי משטח עליון</b>
<input type="radio"/> רטוב				

THE ELIAS SOURASKY TEL AVIV MEDICAL CENTRE  
מרכז רפואי תל אביב עייף אליאס סוראסקי

מדינת ישראל. משרד הבריאות  
עיריית תל אביב יפו  
STATE OF ISRAEL - MINISTRY OF HEALTH  
MUNICIPALITY OF TEL AVIV - YAFFO



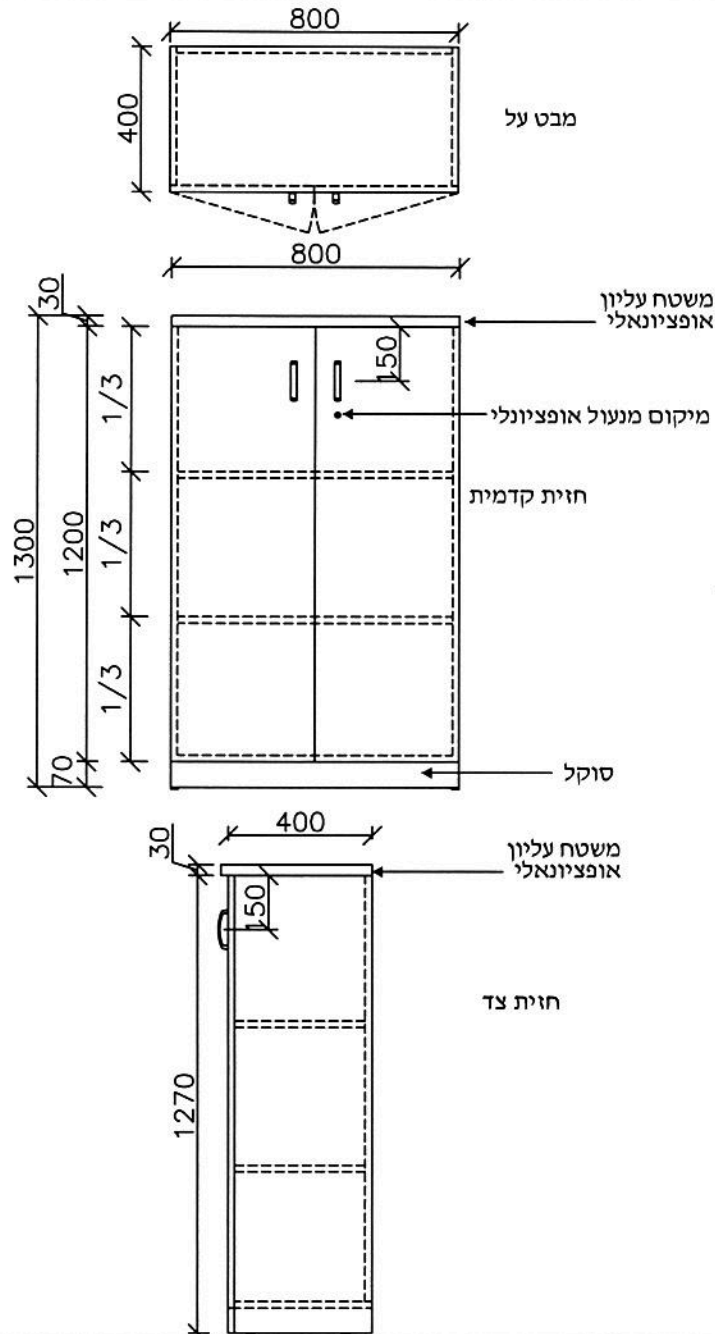
מפרט :

גוף הארון :	לביד בירץ' אירופאי או אוקומה ברצלונה ע"פ האיפיון של תנאי סביבה לחים/יבשים שינוי לביד ע"פ אישור בלבד מתוך הרשימה במפרט הטכני פורמאיקה פנים וחוף בגוון אחיד. גוון לבחירת המזמין.	ידיעות :	ע"פ הרשום במפרט הטכני
דלתות :	לביד המתאים לסביבת המוצר ע"פ הטבלה במפרט הטכני פורמאיקה פנים וחוף בגוון אחיד. גוון לבחירת המזמין יצרני פורמאיקה מאושרים בלבד ע"פ הרשום במפרט הטכני	צירים :	ע"פ הרשום במפרט הטכני
מדפים :	לביד מתוך הרשימה במפרט הטכני לביד בירץ' אירופאי או אוקומה ברצלונה עם אפשרות שינוי מיקום בגובה וכולל אפשרות קיבוע שינוי לביד ע"פ אישור בלבד מתוך הרשימה במפרט הטכני	מסילות :	ע"פ הרשום במפרט הטכני
משטח עליון :	לביד מתוך הרשימה במפרט הטכני עובי המשטח 30 מ"מ. המשטח בולט 2 ס"מ מהחזית	מנעול :	מנעול מגרה / דלת עם מפתח מאסטר רק במידה ומצויין שדרוש מנעול
סוקל :	עץ סנדביץ' בירץ' מצופה פורמאיקה מ"מ 0.8-0.9 כולל ציפוי לכה נגד מים בתחתית הסוקל	אחר :	רגלי פילוס נסתרות עם כיוון ע"י בורג אלן מתוך תחתית הארון ללא פרוק הסוקל

<input type="radio"/> יבש <input type="radio"/> רטוב	הגדרת מיקום הארון $40/(127+3)/40$	מידות	ארון דלתות סטנדרטי עם / בלי משטח עליון
---	--------------------------------------	-------	--

THE ELIAS SOURASKY TEL AVIV MEDICAL CENTRE  
מרכז רפואי תל אביב ע"ש אליאס סוראסקי

מדינת ישראל. משרד הבריאות  
עיריית תל אביב יפו  
STATE OF ISRAEL - MINISTRY OF HEALTH  
MUNICIPALITY OF TEL AVIV - YAFFO



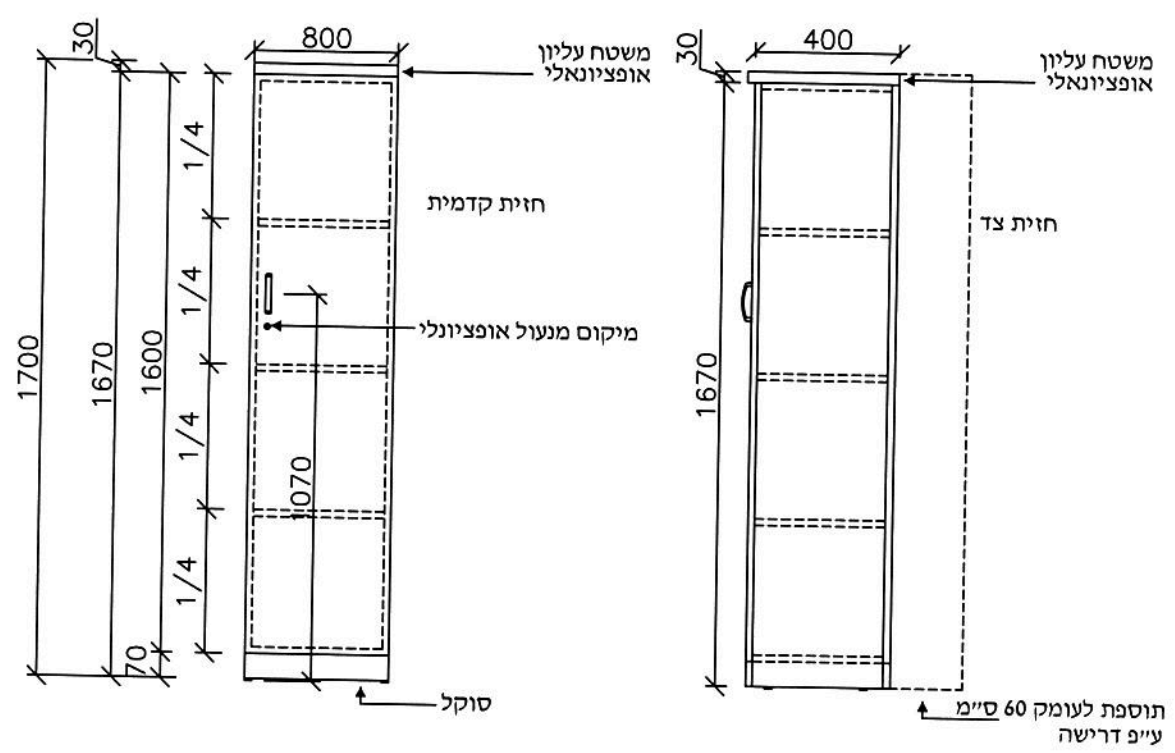
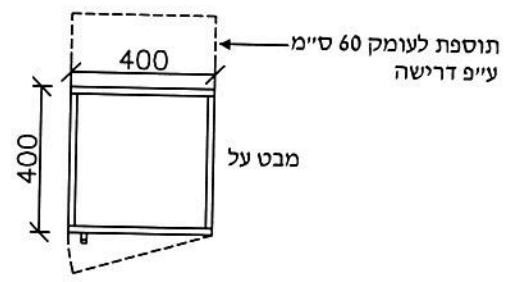
מפרט :

גוף הארון :	לביד בירץ' אירופאי או אוקומה ברצלונה עייף האיפיון של תנאי סביבה לחים/יבשים שינוי לביד עייף אישור בלבד מתוך הרשימה במפרט הטכני פורמאיקה פנים וחוף בגוון אחיד. גוון לבחירת המזמין	ידיות :	עייף הרשום במפרט הטכני
דלתות :	לביד המתאים לסביבת המוצר עייף הטבלה במפרט הטכני פורמאיקה פנים וחוף בגוון אחיד. גוון לבחירת המזמין יצרני פורמאיקה מאושרים בלבד עייף הרשום במפרט הטכני	צירים :	עייף הרשום במפרט הטכני
מדפים :	לביד מתוך הרשימה במפרט הטכני לביד בירץ' אירופאי או אוקומה ברצלונה עם אפשרות שינוי מיקום בגובה וכולל אפשרות קיבוע שינוי לביד עייף אישור בלבד מתוך הרשימה במפרט הטכני	מסילות :	עייף הרשום במפרט הטכני
משטח עליון :	לביד מתוך הרשימה במפרט הטכני עובי המשטח 30 מ"מ. המשטח בולט 2 ס"מ מהחזית	מנעול :	מנעול מגרה / דלת עם מפתח מאסטר רק במידה ומצויין שדרוש מנעול
סוקל :	עץ סנדביץ' בירץ' מצופה פורמאיקה מ"מ 0.8-0.9 כולל ציפוי לכה נגד מים בתחתית הסוקל	אחר :	רגלי פילוס נסתרות עם כיוון עייף בורג אלן מתוך תחתית הארון ללא פרוק הסוקל

<input type="radio"/> יבש	הגדרת מיקום הארון	80/(127+3)/40	מידות	<b>ארון דלתות סטנדרטי עם / בלי משטח עליון</b>
<input type="radio"/> רטוב				

THE ELIAS SOURASKY TEL AVIV MEDICAL CENTRE  
מרכז רפואי תל אביב עייף אליאס סוראסקי

מדינת ישראל. משרד הבריאות  
עיריית תל אביב יפו  
STATE OF ISRAEL - MINISTRY OF HEALTH  
MUNICIPALITY OF TEL AVIV - YAFFO

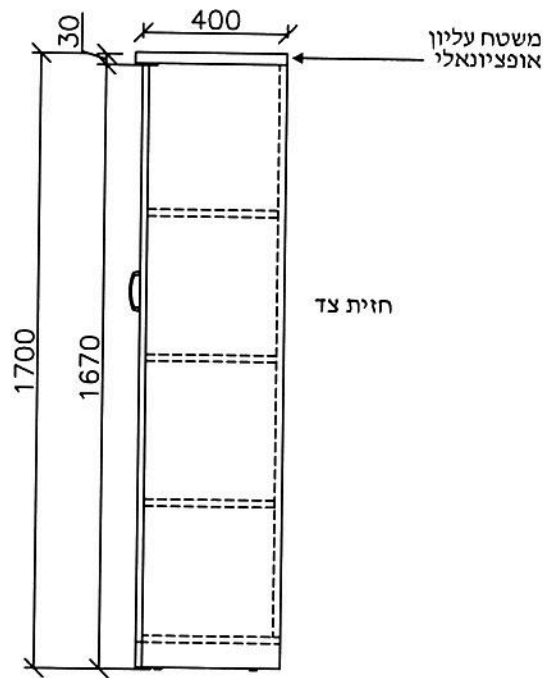
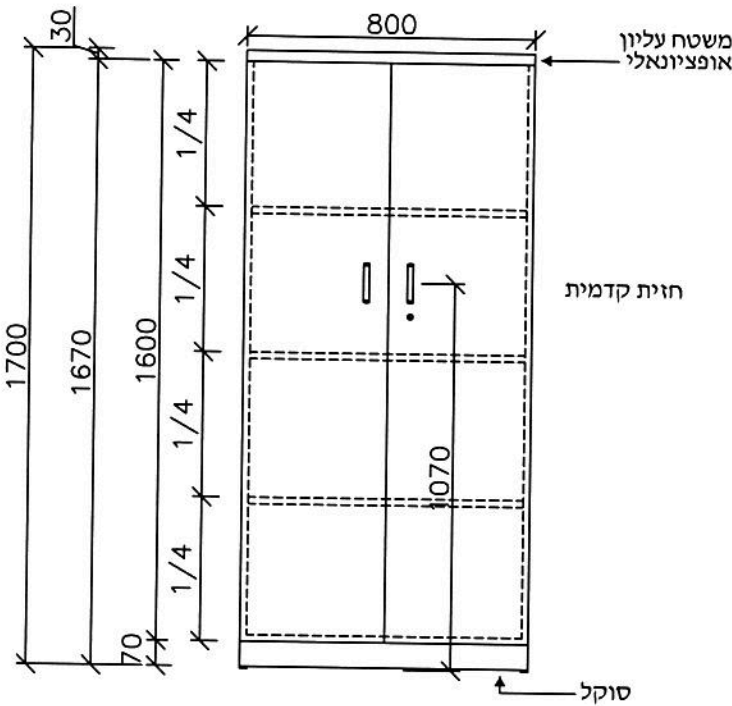
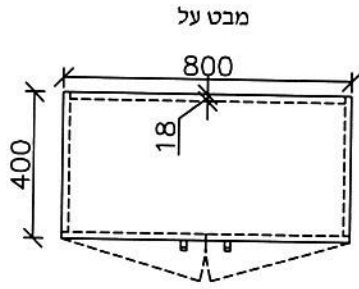


**מפרט :**

גוף הארון :	לביד בירץ' אירופאי או אוקומה ברצלונה ע"פ האיפיון של תנאי סביבה לחים/יבשים שינוי לביד ע"פ אישור בלבד מתוך הרשימה במפרט הטכני פורמאיקה פנים וחוף בגוון אחיד. גוון לבחירת המזמין	ידיות :	ע"פ הרשום במפרט הטכני
דלתות :	לביד המתאים לסביבת המוצר ע"פ הטבלה במפרט הטכני פורמאיקה פנים וחוף בגוון אחיד. גוון לבחירת המזמין יצרני פורמאיקה מאושרים בלבד ע"פ הרשום במפרט הטכני	צירים :	ע"פ הרשום במפרט הטכני
מדפים :	לביד מתוך הרשימה במפרט הטכני לביד בירץ' אירופאי או אוקומה ברצלונה עם אפשרות שינוי מיקום בגובה וכולל אפשרות קיבוע שינוי לביד ע"פ אישור בלבד מתוך הרשימה במפרט הטכני	מסילות :	ע"פ הרשום במפרט הטכני
משטח עליון :	לביד מתוך הרשימה במפרט הטכני עובי המשטח 30 מ"מ. המשטח בולט 2 ס"מ מהחזית	מנעול :	מנעול מגרה / דלת עם מפתח מאסטר רק במידה ומצויין שדרוש מנעול
סוקל :	עץ סנדביץ' בירץ' מצופה פורמאיקה מ"מ 0.8-0.9 כולל ציפוי לכה נגד מים בתחתית הסוקל	אחר :	רגלי פילוס נסתרות עם כיוון ע"י בורג אלן מתוך תחתית הארון ללא פרוק הסוקל

<input type="radio"/> יבש <input type="radio"/> רטוב	הגדרת מיקום הארון 40/(167+3)/40	מידות ארון דלתות סטנדרטי עם / בלי משטח עליון
---	------------------------------------	---

THE ELIAS SOURASKY TEL AVIV MEDICAL CENTRE מרכז רפואי תל אביב ע"ש אליאס סוראסקי	מדינת ישראל. משרד הבריאות עיריית תל אביב יפו STATE OF ISRAEL - MINISTRY OF HEALTH MUNICIPALITY OF TEL AVIV - YAFFO
--	---



מפרט :

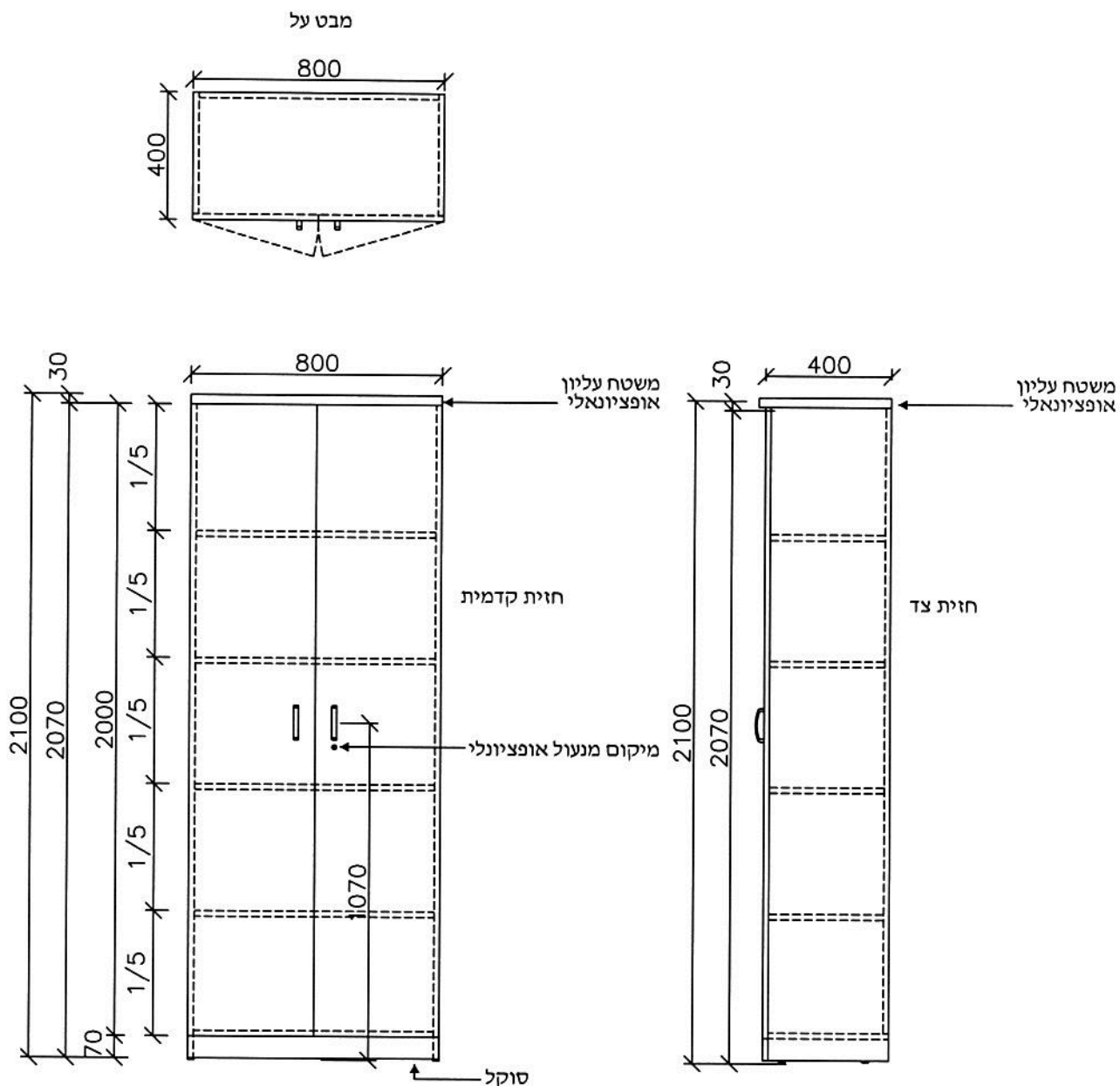
גוף הארון :	לביד בירץ' אירופאי או אוקומה ברצלונה עייף האיפיון של תנאי סביבה לחים/יבשים שינוי לביד עייף אישור בלבד מתוך הרשימה במפרט הטכני פורמאיקה פנים וחוף בגוון אחיד. גוון לבחירת המזמין	ידיות :	עייף הרשום במפרט הטכני
דלתות :	לביד המתאים לסביבת המוצר עייף הטבלה במפרט הטכני פורמאיקה פנים וחוף בגוון אחיד. גוון לבחירת המזמין יצרני פורמאיקה מאושרים בלבד עייף הרשום במפרט הטכני	צירים :	עייף הרשום במפרט הטכני
מדפים :	לביד מתוך הרשימה במפרט הטכני לביד בירץ' אירופאי או אוקומה ברצלונה עם אפשרות שינוי מיקום בגובה וכולל אפשרות קיבוע שינוי לביד עייף אישור בלבד מתוך הרשימה במפרט הטכני	מסילות :	עייף הרשום במפרט הטכני
משטח עליון :	לביד מתוך הרשימה במפרט הטכני עובי המשטח 30 מ"מ. המשטח בולט 2 ס"מ מהחזית	מנעול :	מנעול מגרה /דלת עם מפתח מאסטר רק במידה ומצויין שדרוש מנעול
סוקל :	עץ סנדבץ' בירץ' מצופה פורמאיקה מ"מ 0.8-0.9 כולל ציפוי לכה נגד מים בתחתית הסוקל	אחר :	רגלי פילוס נסתרות עם כיוון עייף בורג אלן מתוך תחתית הארון ללא פרוק הסוקל

<input type="radio"/> יבש <input type="radio"/> רטוב	הגדרת מיקום הארון	80/(167+3)/40	מידות	<b>ארון דלתות סטנדרטי עם / בלי משטח עליון</b>
---	-------------------	---------------	-------	---

THE ELIAS SOURASKY TEL AVIV MEDICAL CENTRE  
מרכז רפואי תל אביב עייף אליאס סוראסקי

מדינת ישראל. משרד הבריאות  
עיריית תל אביב יפו  
STATE OF ISRAEL - MINISTRY OF HEALTH  
MUNICIPALITY OF TEL AVIV - YAFFO



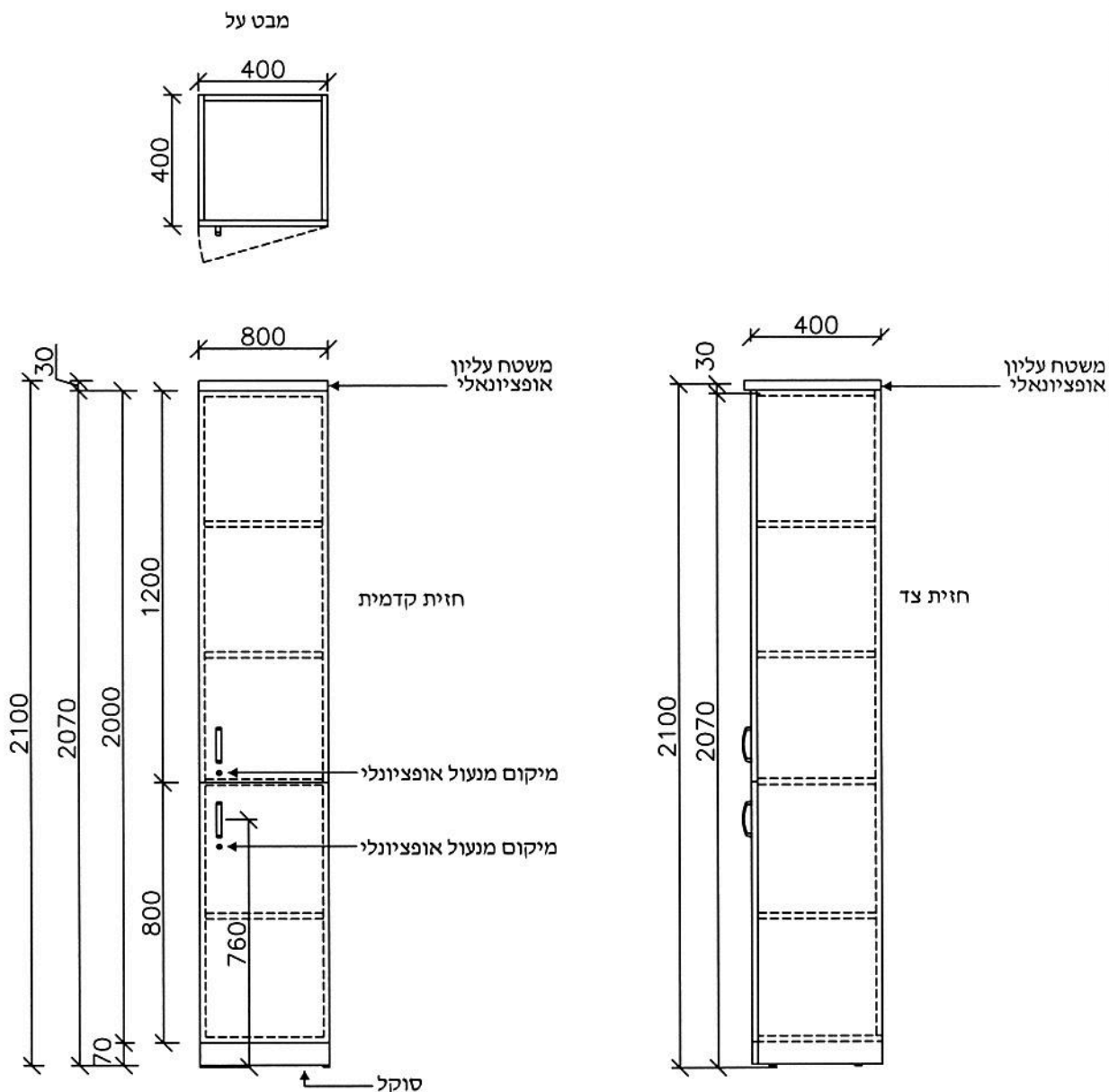


מפרט :

גוף הארון :	לביד בירץ' אירופאי או אוקומה ברצלונה ע"פ האיפיון של תנאי סביבה לחים/יבשים שינוי לביד ע"פ אישור בלבד מתוך הרשימה במפרט הטכני פורמאיקה פנים וחוף בגוון אחיד. גוון לבחירת המזמין	ידידות :	ע"פ הרשום במפרט הטכני
דלתות :	לביד המתאים לסביבת המוצר ע"פ הטבלה במפרט הטכני פורמאיקה פנים וחוף בגוון אחיד. גוון לבחירת המזמין יצרני פורמאיקה מאושרים בלבד ע"פ הרשום במפרט הטכני	צירים :	ע"פ הרשום במפרט הטכני
מדפים :	לביד מתוך הרשימה במפרט הטכני לביד בירץ' אירופאי או אוקומה ברצלונה עם אפשרות שינוי מיקום בגובה וכולל אפשרות קיבוע שינוי לביד ע"פ אישור בלבד מתוך הרשימה במפרט הטכני	מסילות :	ע"פ הרשום במפרט הטכני
משטח עליון :	לביד מתוך הרשימה במפרט הטכני עובי המשטח 30 מ"מ. המשטח בולט 2 ס"מ מהחזית	מנעול :	מנעול מגרה/דלת עם מפתח מאסטר רק במידה ומצויין שדרוש מנעול
סוקל :	עץ סנדביץ' בירץ' מצופה פורמאיקה מ"מ 0.8-0.9 כולל ציפוי לכה נגד מים בתחתית הסוקל	אחר :	רגלי פילוס נסתרות עם כיוון ע"י בורג אלן מתוך תחתית הארון ללא פרוק הסוקל

<input type="radio"/> יבש <input type="radio"/> רטוב	הגדרת מיקום הארון 80/(207+3)/40	מידות	ארון דלתות סטנדרטי עם / בלי משטח עליון
---	------------------------------------	-------	--

THE ELIAS SOURASKY TEL AVIV MEDICAL CENTRE מרכז רפואי תל אביב ע"ש אליאס סוראסקי	מדינת ישראל. משרד הבריאות עיריית תל אביב יפו STATE OF ISRAEL - MINISTRY OF HEALTH MUNICIPALITY OF TEL AVIV - YAFFO
--	---



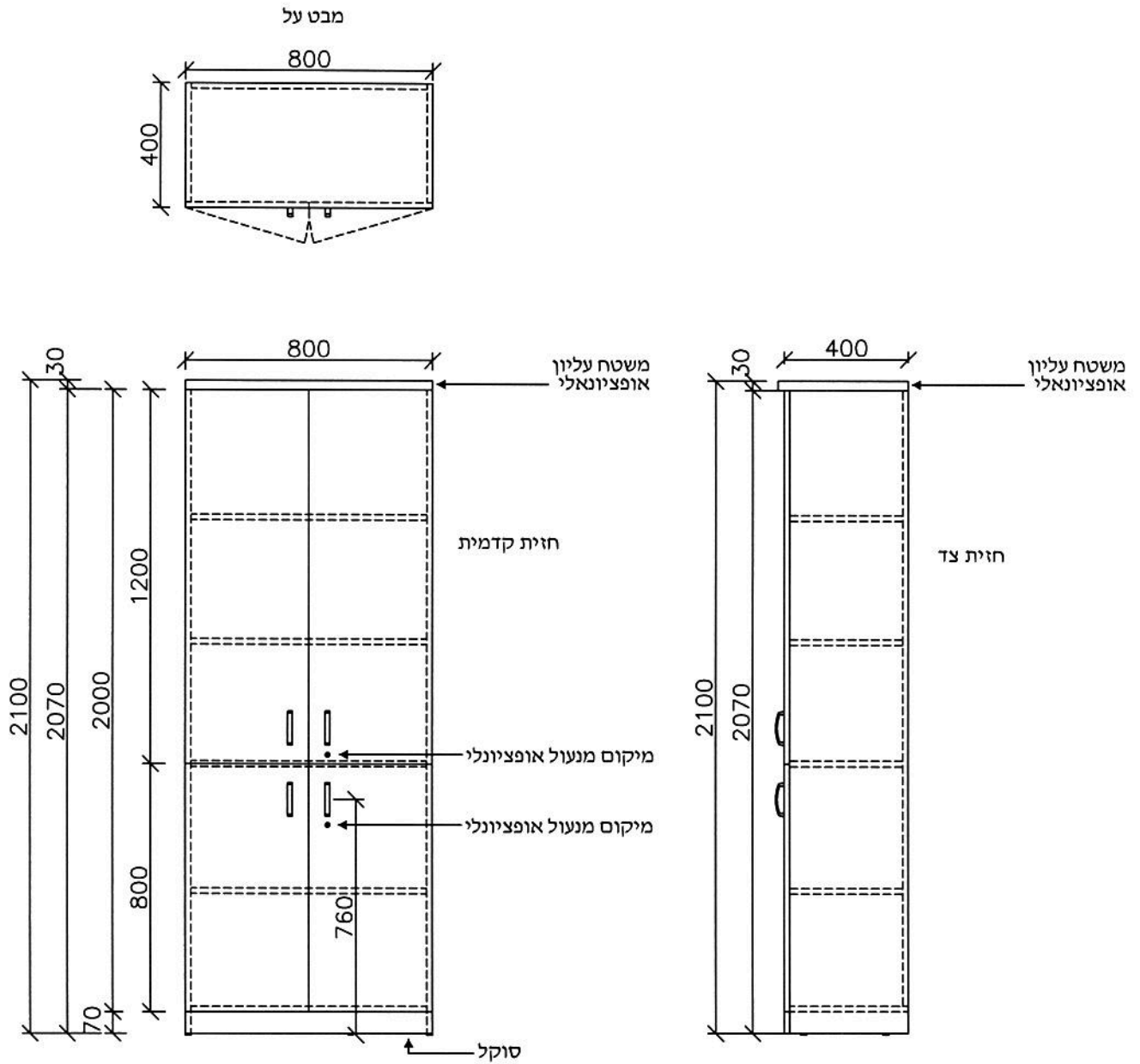
מפרט :

גוף הארון :	לביד בירץ' אירופאי או אוקומה ברצלונה ע"פ האיפיון של תנאי סביבה לחים/יבשים שינוי לביד ע"פ אישור בלבד מתוך הרשימה במפרט הטכני פורמאיקה פנים וחוף בגוון אחיד. גוון לבחירת המזמין	ידיות :	ע"פ הרשום במפרט הטכני
דלתות :	לביד המתאים לסביבת המוצר ע"פ הטבלה במפרט הטכני פורמאיקה פנים וחוף בגוון אחיד. גוון לבחירת המזמין יצרני פורמאיקה מאושרים בלבד ע"פ הרשום במפרט הטכני	צירים :	ע"פ הרשום במפרט הטכני
מדפים :	לביד מתוך הרשימה במפרט הטכני לביד בירץ' אירופאי או אוקומה ברצלונה עם אפשרות שינוי מיקום בגובה וכולל אפשרות קיבוע שינוי לביד ע"פ אישור בלבד מתוך הרשימה במפרט הטכני	מסילות :	ע"פ הרשום במפרט הטכני
משטח עליון :	לביד מתוך הרשימה במפרט הטכני עובי המשטח 30 מ"מ. המשטח בולט 2 ס"מ מהחזית	מנעול :	מנעול מגרה / דלת עם מפתח מאסטר רק במידה ומצויין שדרוש מנעול
סוקל :	עץ סנדביץ' בירץ' מצופה פורמאיקה מ"מ 0.8-0.9 כולל ציפוי לכה נגד מים בתחתית הסוקל	אחר :	רגלי פילוס נסתרות עם כיוון ע"י בורג אלן מתוך תחתית הארון ללא פרוק הסוקל

**ארון דלתות סטנדרטי עם בלי משטח עליון חלוקה ל 4 דלתות**

<input type="radio"/> יבש <input type="radio"/> רטוב	הגדרת מיקום הארון 40/(207+3)/40	מידות
---	------------------------------------	-------

THE ELIAS SOURASKY TEL AVIV MEDICAL CENTRE מרכז רפואי תל אביב ע"ש אליאס סוראסקי	מדינת ישראל. משרד הבריאות עיריית תל אביב יפו STATE OF ISRAEL - MINISTRY OF HEALTH MUNICIPALITY OF TEL AVIV - YAFFO
--	---

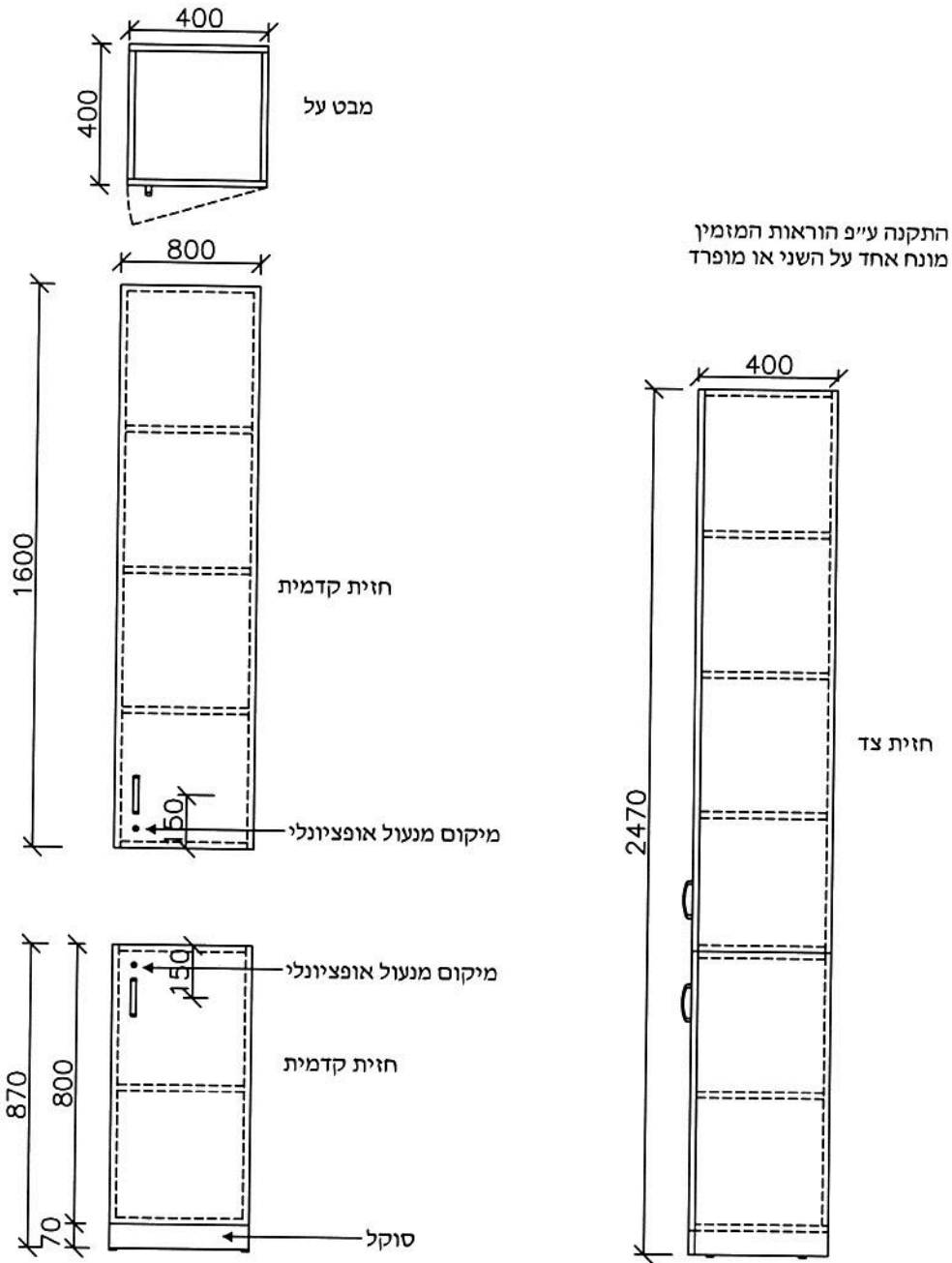


מפרט :

גוף הארון :	לביד בירץ' אירופאי או אוקומה ברצלונה ע"פ האיפיון של תנאי סביבה לחים/יבשים שינוי לביד ע"פ אישור בלבד מתוך הרשימה במפרט הטכני פורמאיקה פנים וחוף בגוון אחיד. גוון לבחירת המזמין	ידיות :	ע"פ הרשום במפרט הטכני
דלתות :	לביד המתאים לסביבת המוצר ע"פ הטבלה במפרט הטכני פורמאיקה פנים וחוף בגוון אחיד. גוון לבחירת המזמין יצרני פורמאיקה מאושרים בלבד ע"פ הרשום במפרט הטכני	צירים :	ע"פ הרשום במפרט הטכני
מדפים :	לביד מתוך הרשימה במפרט הטכני לביד בירץ' אירופאי או אוקומה ברצלונה עם אפשרות שינוי מיקום בגובה וכולל אפשרות קיבוע שינוי לביד ע"פ אישור בלבד מתוך הרשימה במפרט הטכני	מסילות	ע"פ הרשום במפרט הטכני
משטח עליון :	לביד מתוך הרשימה במפרט הטכני עובי המשטח 30 מ"מ. המשטח בולט 2 ס"מ מהחזית	מנעול :	מנעול מגרה /דלת עם מפתח מאסטר רק במידה ומצויין שדרוש מנעול
סוקל :	עץ סנדביץ' בירץ' מצופה פורמאיקה מ"מ 0.8-0.9 כולל ציפוי לכה נגד מים בתחתית הסוקל	אחר :	רגלי פילוס נסתרות עם כיוון ע"י בורג אלן מתוך תחתית הארון ללא פרוק הסוקל

<input type="radio"/> יבש <input type="radio"/> רטוב	הגדרת מיקום הארון $80/(207+3)/40$	מידות	ארון דלתות סטנדרטי עם משטח עליון חלוקה ל 4 דלתות
---	--------------------------------------	-------	--

THE ELIAS SOURASKY TEL AVIV MEDICAL CENTRE מרכז רפואי תל אביב ע"ש אליאס סוראסקי	מדינת ישראל. משרד הבריאות עיריית תל אביב יפו STATE OF ISRAEL – MINISTRY OF HEALTH MUNICIPALITY OF TEL AVIV – YAFFO
--	---



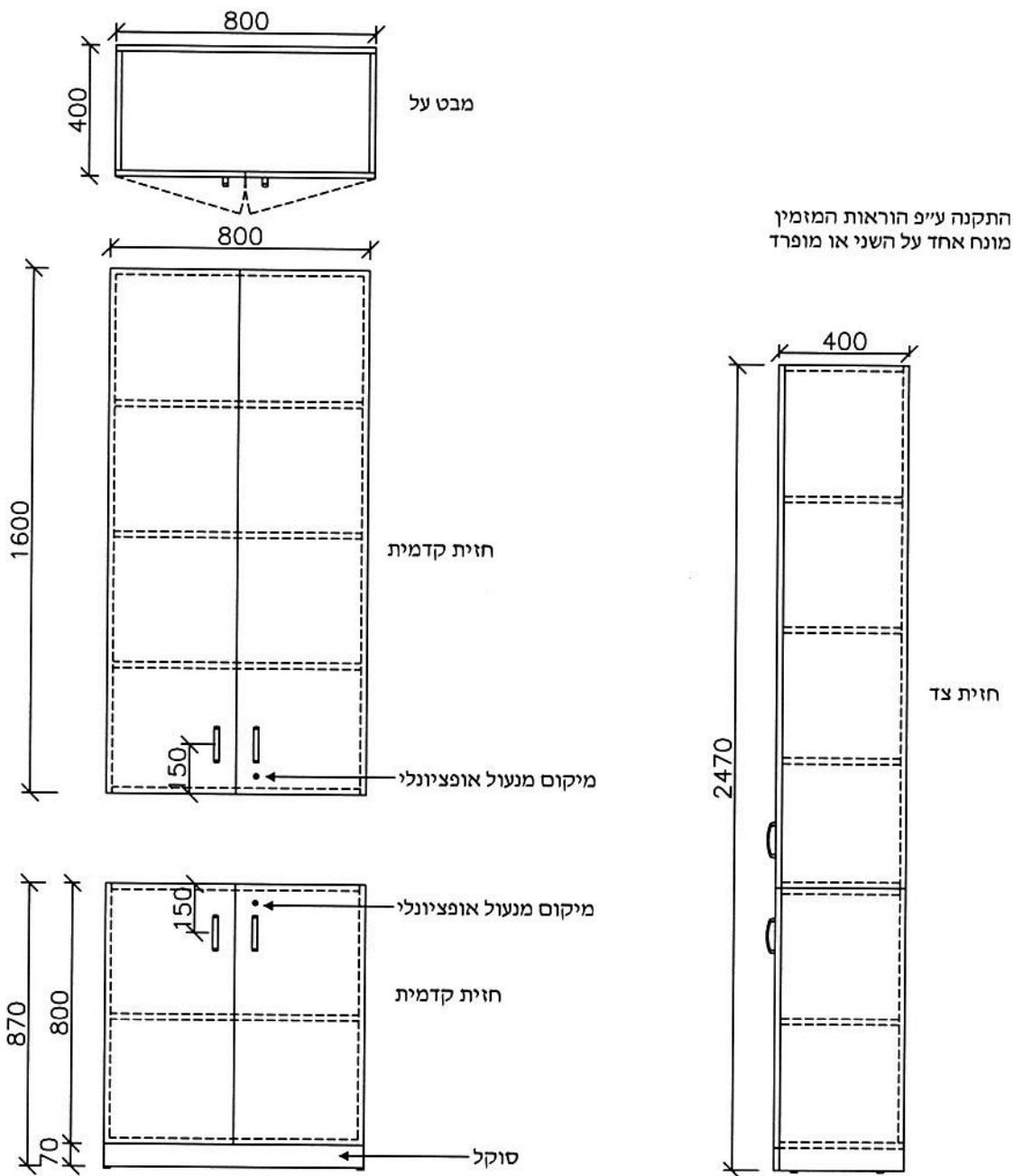
מפרט :

גוף הארון :	לביד בירץ' אירופאי או אוקומה ברצלונה ע"פ האיפיון של תנאי סביבה לחים/יבשים שינוי לביד ע"פ אישור בלבד מתוך הרשימה במפרט הטכני פורמאיקה פנים וחוץ בגוון אחיד. גוון לבחירת המזמין	ידיות :	ע"פ הרשום במפרט הטכני
דלתות :	לביד המתאים לסביבת המוצר ע"פ הטבלה במפרט הטכני פורמאיקה פנים וחוץ בגוון אחיד. גוון לבחירת המזמין יצרני פורמאיקה מאושרים בלבד ע"פ הרשום במפרט הטכני	צירים :	ע"פ הרשום במפרט הטכני
מדפים :	לביד מתוך הרשימה במפרט הטכני לביד בירץ' אירופאי או אוקומה ברצלונה עם אפשרות שינוי מיקום בגובה וכולל אפשרות קיבוע שינוי לביד ע"פ אישור בלבד מתוך הרשימה במפרט הטכני	מסילות :	ע"פ הרשום במפרט הטכני
משטח עליון :	לביד מתוך הרשימה במפרט הטכני עובי המשטח 30 מ"מ . המשטח בולט 2 ס"מ מהחזית	מנעול :	מנעול מגרה /דלת עם מפתח מאסטר רק במידה ומצויין שדרוש מנעול
סוקל :	עץ סנדביץ' בירץ' מצופה פורמאיקה מ"מ 0.8-0.9 כולל ציפוי לכה נגד מים בתחתית הסוקל	אחר :	רגלי פילוס נסתרות עם כיוון ע"י בורג אלן מתוך תחתית הארון ללא פרוק הסוקל

<input type="radio"/> יבש <input type="radio"/> רטוב	הגדרת מיקום הארון	40/247/40	מידות	<b>ארון דלתות סטנדרטי ללא משטח עליון חלוקה ל 2 יחידות , תחתונה ועליונה</b>
---	-------------------	-----------	-------	--

THE ELIAS SOURASKY TEL AVIV MEDICAL CENTRE  
מרכז רפואי תל אביב ע"ש אליאס סוראסקי

מדינת ישראל. משרד הבריאות  
עיריית תל אביב יפו  
STATE OF ISRAEL - MINISTRY OF HEALTH  
MUNICIPALITY OF TEL AVIV - YAFFO

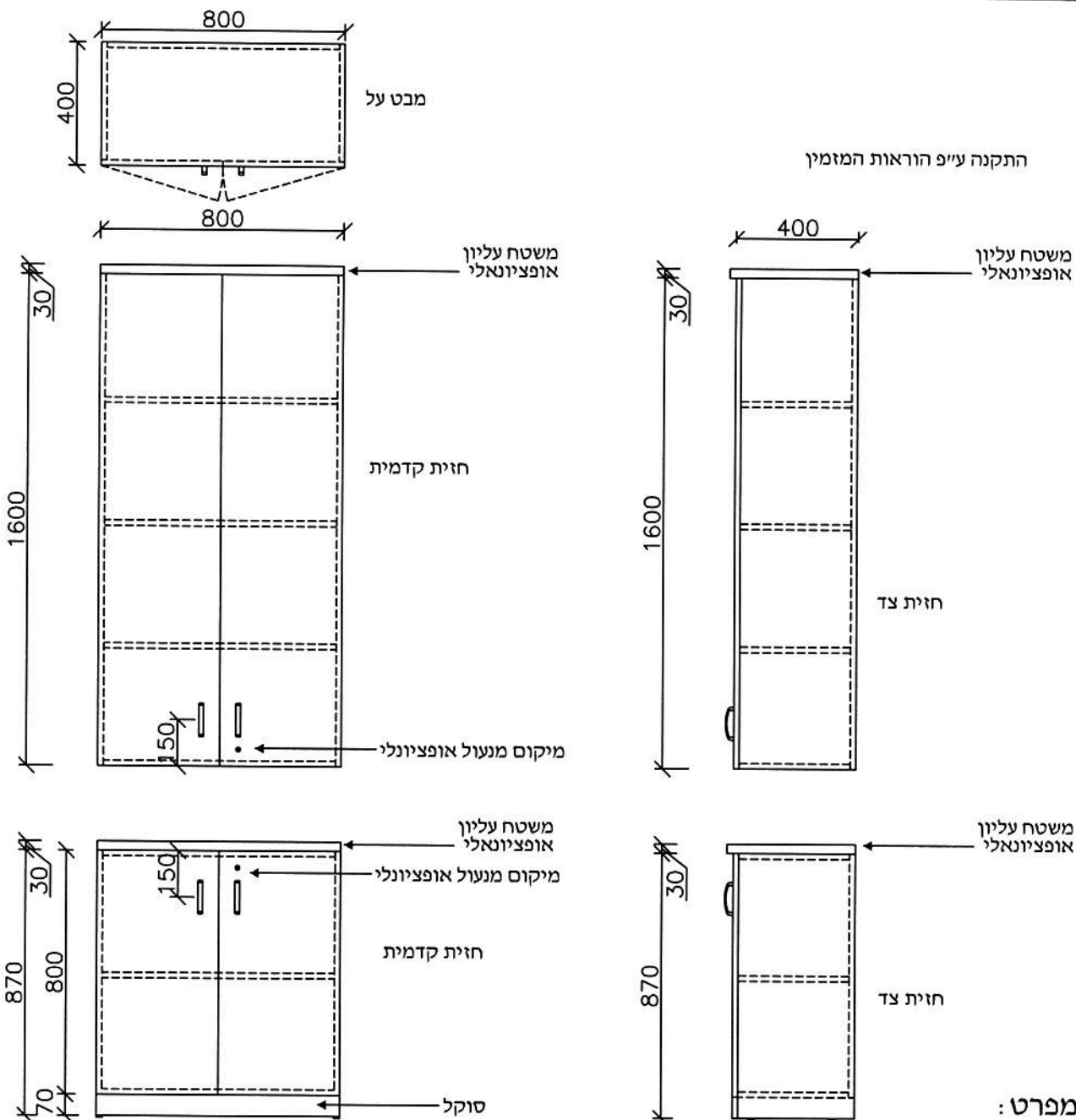


מפרט :

גוף הארון :	לביד בירץ' אירופאי או אוקומה ברצלונה ע"פ האיפיון של תנאי סביבה לחים/יבשים שינוי לביד ע"פ אישור בלבד מתוך הרשימה במפרט הטכני פורמאיקה פנים וחוץ בגוון אחיד. גוון לבחירת המזמין	ידיות :	ע"פ הרשום במפרט הטכני
דלתות :	לביד המתאים לסביבת המוצר ע"פ הטבלה במפרט הטכני פורמאיקה פנים וחוץ בגוון אחיד. גוון לבחירת המזמין יצרני פורמאיקה מאושרים בלבד ע"פ הרשום במפרט הטכני	צירים :	ע"פ הרשום במפרט הטכני
מדפים :	לביד מתוך הרשימה במפרט הטכני לביד בירץ' אירופאי או אוקומה ברצלונה עם אפשרות שינוי מיקום בגובה וכולל אפשרות קיבוע שינוי לביד ע"פ אישור בלבד מתוך הרשימה במפרט הטכני	מסילות :	ע"פ הרשום במפרט הטכני
משטח עליון :	לביד מתוך הרשימה במפרט הטכני עובי המשטח 30 מ"מ. המשטח בולט 2 ס"מ מהחזית	מנעול :	מנעול מגרה /דלת עם מפתח מאסטר רק במידה ומצויין שדרוש מנעול
סוקל :	עץ סנדביץ' בירץ' מצופה פורמאיקה מ"מ 0.8-0.9 כולל ציפוי לכה נגד מים בתחתית הסוקל	אחר :	רגלי פילוס נסתרות עם כיוון ע"י בורג אלן מתוך תחתית הארון ללא פרוק הסוקל

<input type="radio"/> יבש <input type="radio"/> רטוב	הגדרת מיקום הארון	80/247/40	מידות	<b>ארון דלתות סטנדרטי ללא משטח עליון חלוקה ל 2 יחידות, תחתונה ועליונה</b>
---	-------------------	-----------	-------	---

THE ELIAS SOURASKY TEL AVIV MEDICAL CENTRE מרכז רפואי תל אביב ע"ש אליאס סוראסקי	מדינת ישראל. משרד הבריאות עיריית תל אביב יפו STATE OF ISRAEL – MINISTRY OF HEALTH MUNICIPALITY OF TEL AVIV – YAFFO
--	---

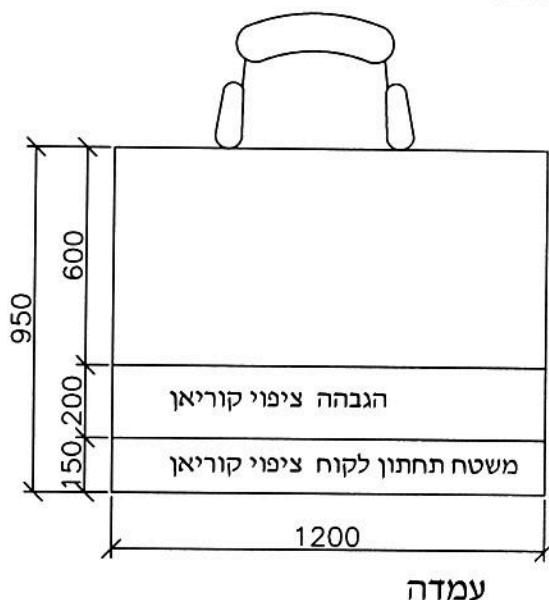
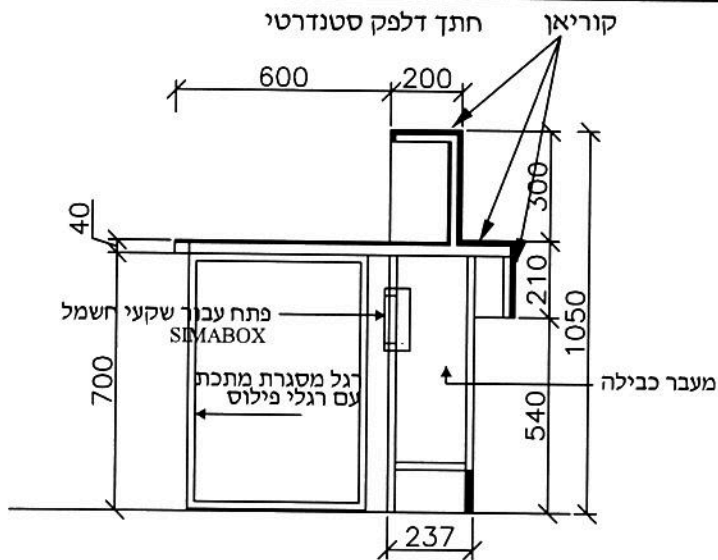


גוף הארון :	לביד בירץ' אירופאי או אוקומה ברצלונה ע"פ האיפיון של תנאי סביבה לחים/יבשים שינוי לביד ע"פ אישור בלבד מתוך הרשימה במפרט הטכני פורמאיקה פנים וחוף בגוון אחיד. גוון לבחירת המזמין	ידיות :	ע"פ הרשום במפרט הטכני
דלתות :	לביד המתאים לסביבת המוצר ע"פ הטבלה במפרט הטכני פורמאיקה פנים וחוף בגוון אחיד. גוון לבחירת המזמין יצרני פורמאיקה מאושרים בלבד ע"פ הרשום במפרט הטכני	צירים :	ע"פ הרשום במפרט הטכני
מדפים :	לביד מתוך הרשימה במפרט הטכני לביד בירץ' אירופאי או אוקומה ברצלונה עם אפשרות שינוי מיקום בגובה וכולל אפשרות קיבוע שינוי לביד ע"פ אישור בלבד מתוך הרשימה במפרט הטכני	מסילות	ע"פ הרשום במפרט הטכני
משטח עליון :	לביד מתוך הרשימה במפרט הטכני עובי המשטח 30 מ"מ. המשטח בולט 2 ס"מ מהחזית	מנעול :	מנעול מגרה / דלת עם מפתח מאסטר רק במידה ומצויין שדרוש מנעול
סוקל :	עץ סנדביץ' בירץ' מצופה פורמאיקה מ"מ 0.8-0.9 כולל ציפוי לכה נגד מים בתחתית הסוקל	אחר :	רגלי פילוס נסתרות עם כיוון ע"י בורג אלן מתוך תחתית הארון ללא פרוק הסוקל

<input type="radio"/> יבש <input type="radio"/> רטוב	הגדרת מיקום הארון	80/253/40	מידות	<b>ארון דלתות סטנדרטי עם משטח עליון חלוקה ל 2 יחידות, תחתונה ועליונה</b>
---	-------------------	-----------	-------	--

THE ELIAS SOURASKY TEL AVIV MEDICAL CENTRE מרכז רפואי תל אביב ע"ש אליאס סוראסקי	מדינת ישראל. משרד הבריאות עיריית תל אביב יפו STATE OF ISRAEL - MINISTRY OF HEALTH MUNICIPALITY OF TEL AVIV - YAFFO
--	---





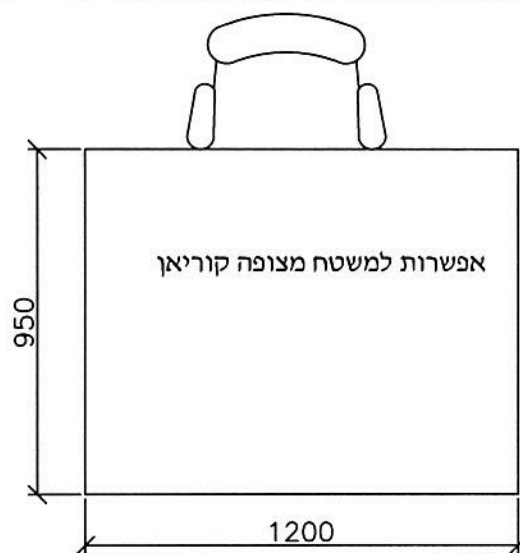
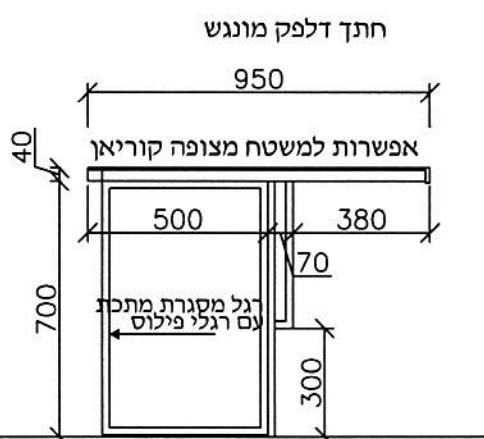
**יחידה סטנדרטית לדלפק קבוע**

		לביד בירץ' אירופאי או אוקומה ברצלונה עייף האיפיון של תנאי סביבה לחים/יבשים שינוי לביד עייף אישור בלבד מתוך הרשימה במפרט הטכני פורמאיקה עליונה ותחתונה בגוון אחיד. גוון לבחירת המזמין
		לביד המתאים לסביבת המוצר עייף הטבלה במפרט הטכני פורמאיקה פנים וחוצ' בגוון אחיד. גוון לבחירת המזמין יצרני פורמאיקה מאושרים בלבד עייף הרשום במפרט הטכני
		עייף הרשום במפרט הטכני
		לביד מתוך הרשימה במפרט הטכני עובי המשטח 30 מ"מ. אפשרות לקנט עץ גושני עליון :
		קוריאן בעובי 12 מ"מ
		רגל מלבן מתכת פרופיל 70/20 מ"מ כולל רגלי פילוס צבוע בתנור בגוון לבחירת המתכנן

<input type="radio"/> יבש <input type="radio"/> רטוב	הגדרת מיקום הארון	<b>120-130/95/105</b>	מידות	<b>דלפק עם הגבהה</b>
---	-------------------	-----------------------	-------	----------------------

THE ELIAS SOURASKY TEL AVIV MEDICAL CENTRE  
 מרכז רפואי תל אביב עייף אליאס סוראסקי

מדינת ישראל. משרד הבריאות  
 עיריית תל אביב יפו  
 STATE OF ISRAEL – MINISTRY OF HEALTH  
 MUNICIPALITY OF TEL AVIV – YAFFO



עמדה נגישה

## יחידה סטנדרטית לדלפק נגישות קבוע

		לבד בירץ' אירופאי או אוקומה ברצלונה ע"פ האיפיון של תנאי סביבה לחים/יבשים שינוי לבד ע"פ אישור בלבד מתוך הרשימה במפרט הטכני פורמאיקה עליונה ותחתונה בגוון אחיד. גוון לבחירת המזמין	הדלפק :
		לבד המתאים לסביבת המוצר ע"פ הטבלה במפרט הטכני פורמאיקה פנים וחוף בגוון אחיד. גוון לבחירת המזמין יצרני פורמאיקה מאושרים בלבד ע"פ הרשום במפרט הטכני	דלתיות
		ע"פ הרשום במפרט הטכני	צירים :
		לבד מתוך הרשימה במפרט הטכני עובי המשטח 30 מ"מ. אפשרות לקנט עץ גושני	משטח עליון :
		קוריאן בעובי 12 מ"מ	משטח :
		רגל מלבן מתכת פרופיל 70/20 מ"מ כולל רגלי פילוס צבוע בתנור בגוון לבחירת המתכנן	רגל :

<input type="radio"/> יבש	הגדרת מיקום הארון	120-130/95/105	מידות	דלפק עם הגבהה
<input type="radio"/> רטוב				

THE ELIAS SOURASKY TEL AVIV MEDICAL CENTRE  
מרכז רפואי תל אביב ע"ש אליאס סוראסקי

מדינת ישראל. משרד הבריאות  
עיריית תל אביב יפו  
STATE OF ISRAEL – MINISTRY OF HEALTH  
MUNICIPALITY OF TEL AVIV – YAFFO